

Zeissler „Unibox“ для панельного отопления
 -для регулирования панельного отопления посредством ограничения температуры обратного потока или
 -для регулирования панельного отопления по температуре помещения и/или ограничение температуры обратного потока
 макс. рабочая температура: 100 °C
 макс. рабочее давление: 10 бар
 макс. перепад давления: 1 бар

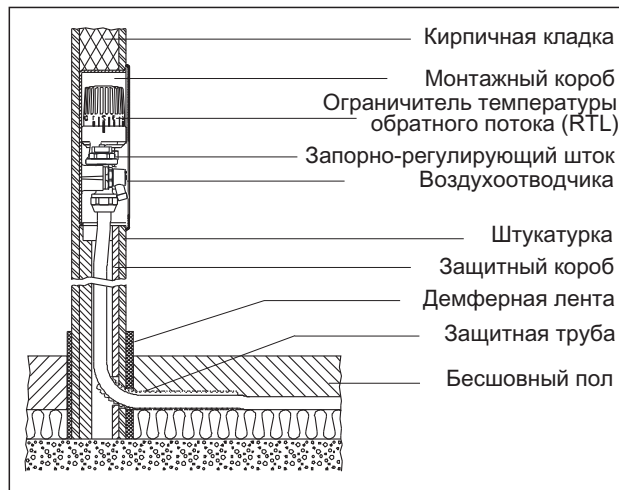
Монтажный набор „Unibox C/RTL“ для регулирования панельного отопления посредством ограничения температуры обратного потока, состоит из: монтажной коробки, вентиля RTLH, воздухоотводчика с возможностью промывки, крышки, термостата „RTL“ с нулевой отметкой, резьба вентиля G 3/4 для присоединительных наборов zeissler Диапазон настройки: 10-40°C заводская настройка (темп, обратн. потока) при снятии ограничения (40°C) увеличивается до 50°C

Область применения:

„Unibox C/RTL“ служат для регулирования панельного отопления в помещениях с греющей поверхностью до 20 м². Они рассчитаны для подключения одного отопительного контура. В случае большей площади необходимо организовать два отопительных контура. Оба трубопровода в этом случае должны подключаться к „Unibox“ с помощью тройника, или с помощью Н-образного элемента и перехода. За счет увеличения диаметра обратного трубопровода можно сократить потери давления. При использовании трубы с внутренним диаметром 12 мм длина одного отопительного контура не должна превышать 100 м. При укладке отопительного контура следует обратить внимание, чтобы подающий и обратный трубопроводы лежали в стяжке попеременно. Улиткообразная форма укладки см. схему монтажа. В примере расчета (см. схему монтажа) представлены возможные варианты укладки. „Unibox C/RTL“ позволяет регулировать панельное отопление посредством ограничения температуры обратного потока. Температура помещения дополнительно регулируется с помощью отопительных приборов. Применяется в комбинации с радиаторным отоплением, макс. температура подачи 70°C.

Функции:

с точки зрения теории управления ограничитель температуры обратного потока, встроенный в блок Unibox C/RTL, является непрерывно действующим пропорциональным регулятором, не требующим вспомогательной электроэнергии. Изменение температуры теплоносителя (регулируемая величина) пропорционально изменению хода клапана (регулирующая переменная) и передается на датчик посредством теплопроводности. Любое повышение температуры обратного потока, например, вызванное снижением теплоотдачи от поверхности пола к воздуху, температура которого повышается под воздействием внешних источников тепла, приводит к расширению жидкости в температурном датчике. Жидкость воздействует на поршень мембранного типа, который, в свою очередь, воздействуя на шток клапана, дросселирует подачу воды в нагревательный контур напольного отопления. При снижении температуры теплоносителя происходит обратный процесс. Клапан открывается, если температура теплоносителя опускается ниже пограничного значения.



Unibox TCB-C/RTL

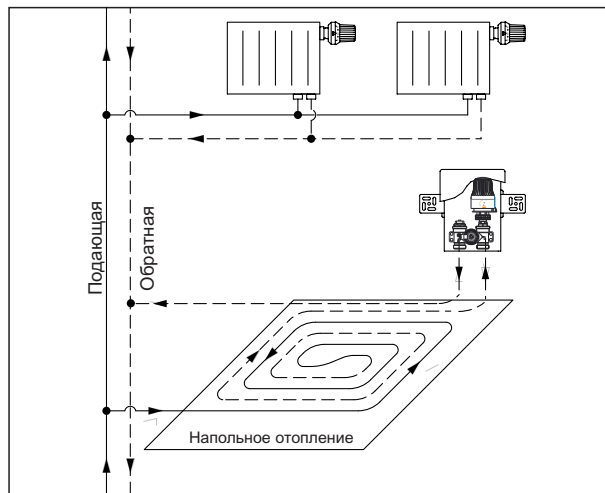
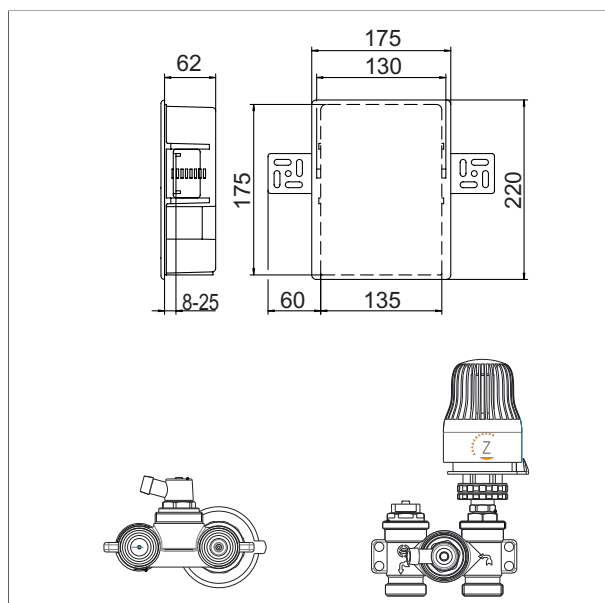


Схема регулирования температуры отдельного помещения и ограничение температуры отдельного потока при напольном отоплении



Установка и монтаж:

Нижняя кромка „Unibox“ должна находиться как минимум в 20 см над поверхностью готового пола, наружная поверхность должна находиться вровень с готовой стеной. Необходимо учитывать толщину штукатурки или плитки. Рекомендуется устанавливать термостат на уровне выключателя. Следует учесть, что термостат не должен быть подвержен влиянию посторонних источников тепла.

-не устанавливать вблизи других источников тепла, к примеру радиаторов.

— избегать попадания солнечных лучей на термостат.

-не устанавливать на сквозняках.

Монтажная коробка монтируется открытой стороной вниз. Выравнивание и фиксация происходит с помощью прилагаемых уголков, которые с двух сторон крепятся на монтажной коробке. Это позволяет варьировать глубину монтажа в зависимости от толщины слоя штукатурки. Затем монтажная коробка капитально укрепляется в стене, например с помощью строительного раствора. Крышка из гофрированного картона защищает вентиль.

Примеры расчетов:

Область применения: ванная комната

Труба: металлопластиковая труба 16 x 2 мм

Условия:

температура помещения: 24 °С,

температура помещения, расположенного под

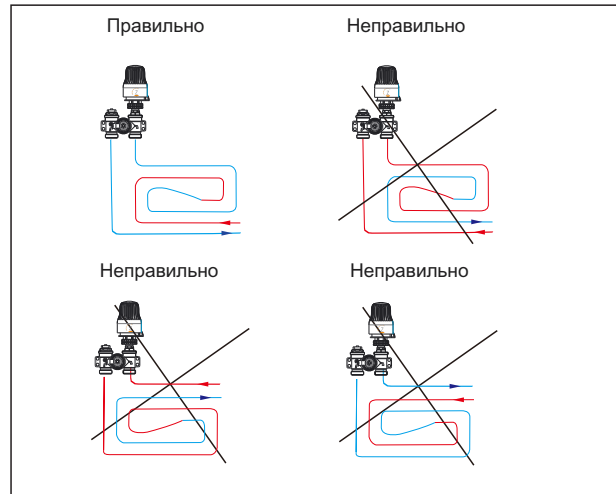
рассматриваемым: 20 °С,

Макс. температура поверхности пола: 33 °С,

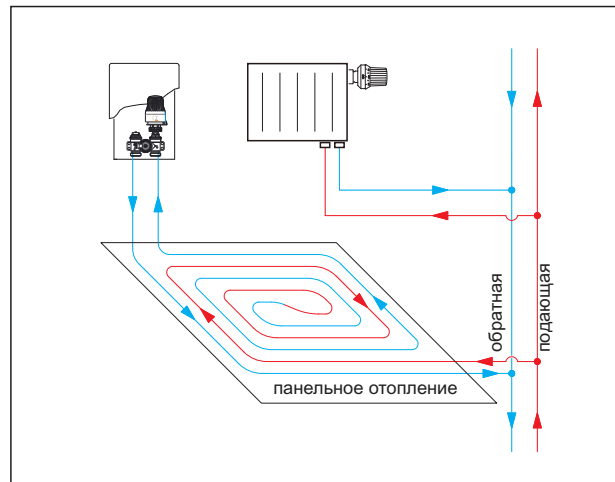
R = 0,01 м² К/В (плитка),

Температура обратного потока: 35 °С

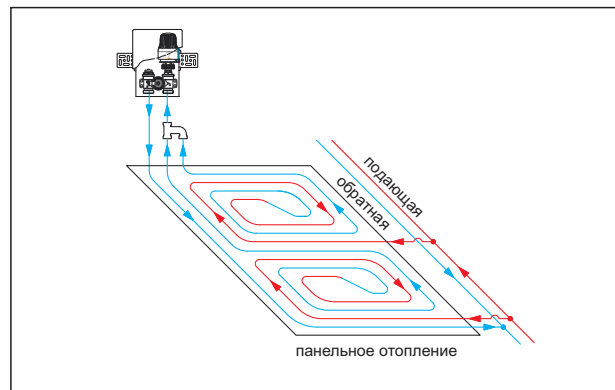
Расстояние между трубами	Длина трубы	Отапливаемая площадь	Спец. теплоотдача	Потери давления в трубопроводе	Расход
[мм]	[м]	[м ²]	[Вт/м ²]	[мбар]	[кг/ч]
75	100	7,5	99	26	42
150	100	15	91	109	93
225	89	20	74	114	102
300	67	20	61	62	84



Unibox



Unibox



Unibox

Гарантийный талон

Дата продажи _____

Штамп магазина _____