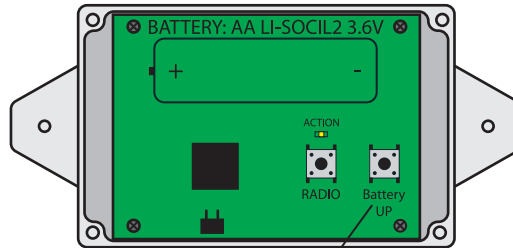
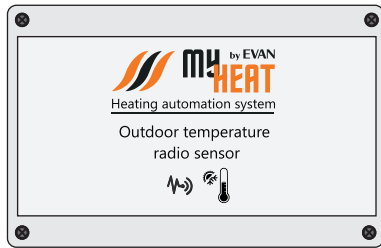




## Установка и активация элемента питания

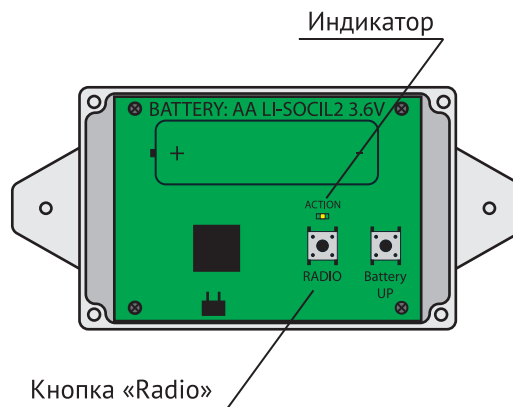
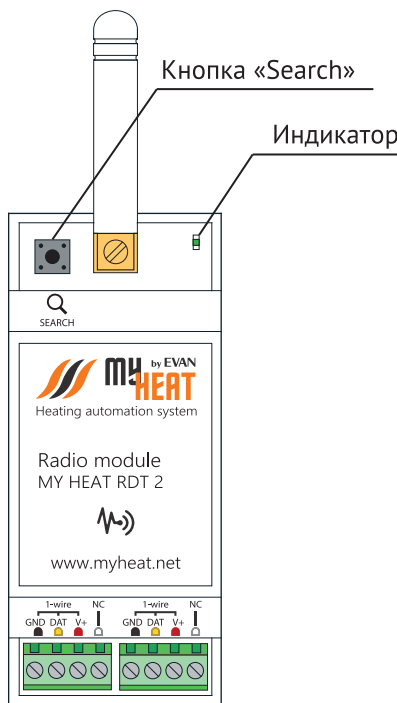


Кнопка «Battery UP»

Для установки и активации элемента питания выполните следующие действия.

1. Снимите крышку с корпуса датчика. Для этого открутите 4 винта крепления расположенные по углам крышки.
2. Установите элемент питания соблюдая полярность. Удалите диэлектрическую прокладку с контактов батареи.
3. Активируйте (депассивируйте) элемент питания. Для этого нажмите и удерживайте кнопку «Battery Up» до 3 секунд. Радиодатчик использует литий-тионилхлоридные элементы питания, которые требуют одноразовой депассивации перед началом работы.
4. Установите крышку на корпус.

## Подключение радиодатчика к радиомодулю MyHeat RDT 2



Кнопка «Radio»

Для подключения радиодатчика к радиомодулю MyHeat RDT 2 выполните следующие действия.

1. На радиомодуле RDT 2 включите режим добавления радиодатчика. Для этого нажмите и удерживайте кнопку «Search» в течении 2 секунд, дождитесь, когда индикатор радиомодуля начнет мигать. Режим добавления радиодатчика выключается автоматически через 1 минуту.
2. При активном режиме добавления радиодатчика нажмите и удерживайте кнопку «Radio» радиодатчика, дождитесь, когда индикатор радиодатчика начнет мигать.
3. Проверьте подключение радиодатчика к радиомодулю, для этого нажмите кнопку «Radio» радиодатчика. Если индикатор радиодатчика мигнул 2 раза в течении 1 секунды, то радиодатчик подключен и выбранное место установки находится в зоне досягаемости радиомодуля.

## Монтаж и эксплуатация датчика

1. Смонтируйте датчик на вертикальной поверхности в месте установки.

Для достижения максимально точных показаний датчик рекомендуется устанавливать на северной стороне дома вдали от источников тепла и вне зоны попадания прямых солнечных лучей.

Категории размещения: 2 – эксплуатация под навесом (защита от вертикальных струй воды, допускается обрызгивание, попадание пыли, снега); 3 – эксплуатация в крытых помещениях без регулирования температурных условий с естественной вентиляцией (температура практически не отличается от уличной, нет брызг и струй воды, незначительное количество пыли).

2. После подключения к радиомодулю датчик отправляет свои показания каждые 15 минут.

Для принудительной отправки показаний нажмите кнопку «Radio» на радиодатчике:

- Индикатор мигнул 2 раза в течении 1 сек. Успешная отправка данных.
- Индикатор мигает 3 раза с интервалом в 1 сек. Радиодатчик не может установить связь с радиомодулем.
- Индикатор не мигает. Возможные причины:
  - Радиодатчик не подключен к радиомодулю. Выполните процедуру подключения.
  - Разрядка элемента питания. Замените элемент питания.

3. Уровень заряда батареи и уровень сигнала радиодатчика отображаются в разделе «Датчики» в личном кабинете: <https://my.myheat.net>