



ТЕПЛОСИЛА
группа компаний



ПРОИЗВОДСТВО СОВРЕМЕННЫХ **БЛОЧНЫХ ТЕПЛОВЫХ ПУНКТОВ**

и склад: 195273 г. Санкт-Петербург, Пискаревский пр., д. 125 лит. Л пом. S12
тел.: (812)929-21-21; факс: (812)309-04-94
<https://petrosnab.net>

ОБЩИЕ СВЕДЕНИЯ

СТАНДАРТНЫЕ БЛОЧНЫЕ ТЕПЛОВЫЕ ПУНКТЫ, ПРОИЗВОДСТВА ГК «ТЕПЛОСИЛА», ПРЕДСТАВЛЕННЫЕ В ДАННОЙ БРОШЮРЕ, ПОДРАЗДЕЛЯЮТСЯ НА:

БЛОКИ ОТОПЛЕНИЯ ТБО-Х-Х/Х-Х

- Блок отопления (независимая схема) ТБО-1-Х/Х-Х (подпитка с двумя насосами (основной+резервный));
- Блок отопления (независимая схема) ТБО-2-Х/Х-Х (подпитка без насосов);
- Блок отопления (зависимая схема с двухходовым клапаном) ТБО-4-Х/Х-Х (насос на подаче);
- Блок отопления (зависимая схема с двухходовым клапаном) ТБО-5-Х/Х-Х (насос на обратке).

БЛОКИ ГОРЯЧЕГО ВОДОСНАБЖЕНИЯ ТБГВ-Х-Х/Х/Х/Х-Х

- Блок горячего водоснабжения (параллельная схема) ТБГВ-1-Х/Х/Х -Х;
- Блок горячего водоснабжения (двухступенчатая последовательная схема) ТБГВ-2-Х/Х/Х/Х -Х;
- Блок горячего водоснабжения (двухступенчатая последовательная схема) ТБГВ-2-Х/Х/Х/Х -Х (моноблок).

В брошюре представлены принципиальные схемы, спецификации к схемам, габаритные размеры блоков заводского изготовления.

НА ПРИНЦИПИАЛЬНЫХ СХЕМАХ ПРИНЯТЫ СЛЕДУЮЩИЕ ОБОЗНАЧЕНИЯ:

- T1 – Трубопровод прямой сетевой воды из теплосети;*
- T2 – Трубопровод обратной сетевой воды;*
- T11 – Трубопровод прямой сетевой воды в систему отопления;*
- T21 – Трубопровод обратной сетевой воды из системы отопления;*
- T3 – Трубопровод горячей воды подающий;*
- T4 – Трубопровод горячей воды циркуляционный;*
- B1 – Трубопровод хозяйственно-питьевого водопровода.*

Принципиальная тепловая схема теплового пункта формируется из нескольких отдельных блочных узлов.

Изготовитель оставляет за собой право внесения не принципиальных изменений в конструкцию блочных узлов, без отражения их в брошюре.

Блочные тепловые пункты выполнены на базе регулирующих клапанов TRV, пластинчатых теплообменников ET, систем автоматизации ТШУА, производства ГК «ТЕПЛОСИЛА».



ДЛЯ ЗАКАЗЧИКОВ

- Индивидуальный подход при разработке БТП с учетом всех особенностей объекта (параметры регулирования, размеры проемов, высота перекрытий)
- Комплектация БТП оборудованием собственного производства (теплообменники, регулирующие клапаны, привода, контроллеры, шкафы управления) марки ТЕПЛОСИЛА
- Доступная цена
- Высокая надёжность конструкции
- Расширенная гарантия – 3 года
- Сервисное обслуживание – реализация принципа жизненного цикла

ДЛЯ ЭКСПЛУАТАЦИИ



- Единая гарантия на изделие
- Высокое качество заводского производства
- Полный комплект технической документации
- Техническая поддержка
- Обеспечение диспетчеризации и удаленного управления БТП

ПРЕИМУЩЕСТВА С ГК «ТЕПЛОСИЛА»



ДЛЯ ПРОЕКТИРОВЩИКОВ

- Сокращение сроков проектирования. Готовые технические решения.
- Техническая поддержка на всех этапах проектирования. Полный пакет документов: принципиальная схема, спецификация, листы подбора теплообменного и насосного оборудования, схемы автоматизации, сертификаты.
- 2D, 3D-Модели

ДЛЯ МОНТАЖНИКОВ



- Быстрый монтаж
- Принцип конструктора
- Сопровождение, шефмонтаж



СОДЕРЖАНИЕ

БЛОКИ СИСТЕМЫ ОТОПЛЕНИЯ	4
для НЕЗАВИСИМОЙ СХЕМЫ ВКЛЮЧЕНИЯ СИСТЕМЫ ОТОПЛЕНИЯ ТБО-1	6
для ЗАВИСИМОЙ СХЕМЫ ВКЛЮЧЕНИЯ СИСТЕМЫ ОТОПЛЕНИЯ ТБО-5	8
БЛОКИ СИСТЕМЫ ГОРЯЧЕГО ВОДОСНАБЖЕНИЯ	10
для ПАРАЛЛЕЛЬНОЙ СХЕМЫ ВКЛЮЧЕНИЯ СИСТЕМЫ ГОРЯЧЕГО ВОДОСНАБЖЕНИЯ ТБГВ-1	12
для ДВУХСТУПЕНЧАТОЙ ПОСЛЕДОВАТЕЛЬНОЙ СХЕМЫ ВКЛЮЧЕНИЯ СИСТЕМЫ ГОРЯЧЕГО ВОДОСНАБЖЕНИЯ ТБГВ-2	14
для ДВУХСТУПЕНЧАТОЙ ПОСЛЕДОВАТЕЛЬНОЙ СХЕМЫ ВКЛЮЧЕНИЯ СИСТЕМЫ ГОРЯЧЕГО ВОДОСНАБЖЕНИЯ (МОНОБЛОК) ТБГВ-2 (МГВ).....	16
ОПРОСНЫЙ ЛИСТ ДЛЯ ПОДБОРА БЛОЧНОГО МОДУЛЯ	18
УСЛОВНЫЕ ОБОЗНАЧЕНИЯ	19

БЛОКИ СИСТЕМЫ ОТОПЛЕНИЯ



СОСТАВ БЛОКА СИСТЕМЫ ОТОПЛЕНИЯ

БЛОК ОТОПЛЕНИЯ (ТБО) ЯВЛЯЕТСЯ ГОТОВЫМ ИЗДЕЛИЕМ, В СОСТАВ КОТОРОГО ВХОДЯТ:

- запорная арматура;
- фильтры сетчатые;
- теплообменник пластинчатый (для независимой схемы);
- насос циркуляционный;
- насосы подпиточные (для независимой схемы);
- предохранительный клапан;
- система регулирования (клапан регулирующий, термодатчики, шкаф управления);
- реле давления;
- контрольно-измерительные приборы;
- трубопроводы;
- кабельная продукция.

В ТБО предусмотрена установка необходимых приборов КИП.

Осуществлено подключение термодатчиков, привода регулирующего клапана, циркуляционного насоса, подпиточных насосов, реле давления к шкафу управления.

Вся кабельная продукция входит в комплект поставки ТБО.

МАРКИРОВКА МОДУЛЯ СИСТЕМЫ ОТОПЛЕНИЯ

ТБО-Х-Х/Х-Х

Общее наименование _____

Тип блока может принимать значения: _____

- 1 – независимая схема подключения с двумя насосами на подпитке (основной + резервный);
- 2 – независимая схема подключения без насоса на подпитке;
- 4 – зависимая схема подключения с насосом на подаче;
- 5 – зависимая схема подключения с насосом на обратке.

Диаметры трубопроводов блока по греющей стороне (Т1, Т2) _____

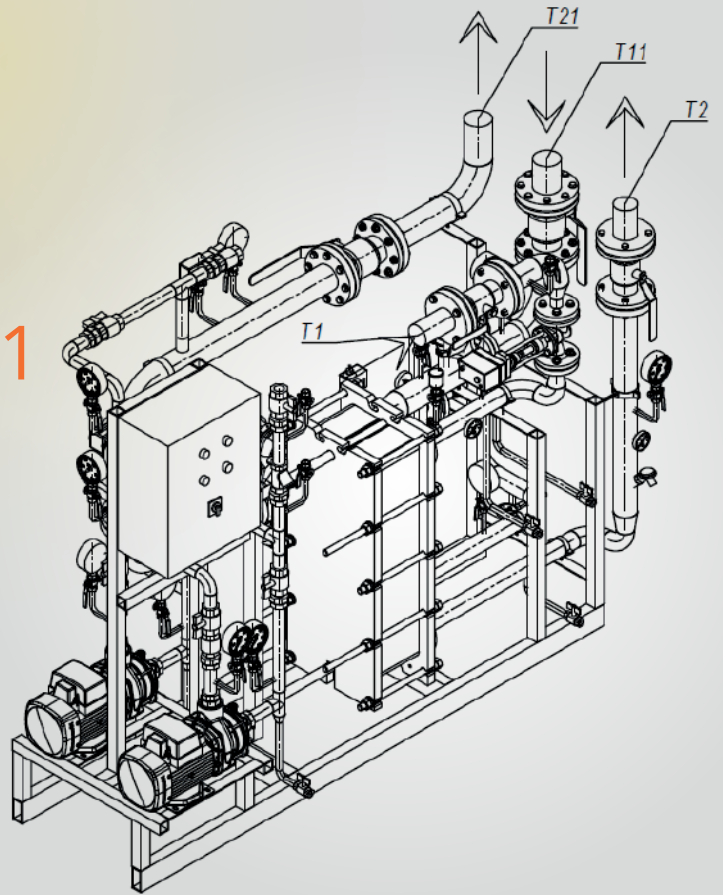
Диаметры трубопроводов блока по нагреваемой стороне (Т11, Т21) _____

Исполнение насоса может принимать значения: _____

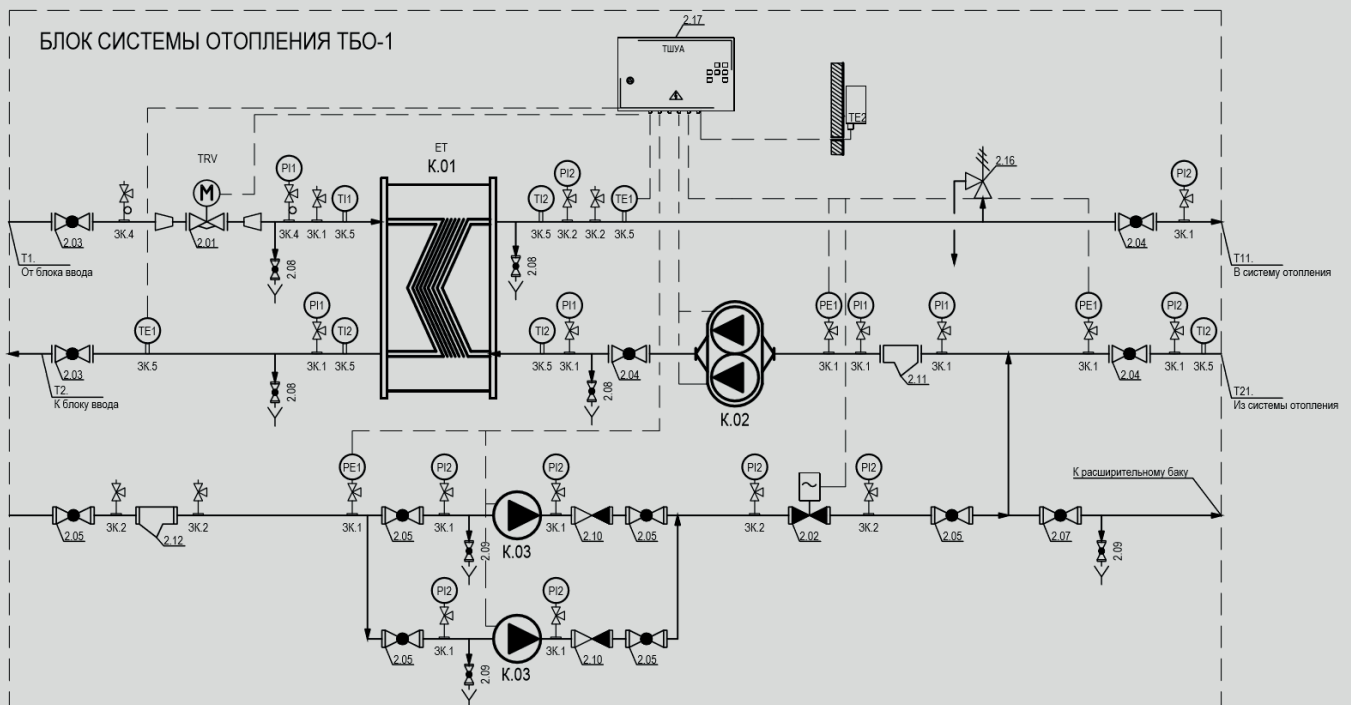
W – один сдвоенный насос.

БЛОКИ СИСТЕМЫ ОТОПЛЕНИЯ ТБО-1

ДЛЯ НЕЗАВИСИМОЙ СХЕМЫ ВКЛЮЧЕНИЯ СИСТЕМЫ ОТОПЛЕНИЯ



ПРИНЦИПИАЛЬНАЯ СХЕМА



K.01	Теплообменник пластинчатый ET (Теплосила)	2.10	Клапан обратный пружинный
K.02	Насос циркуляционный	2.11...2.12	Фильтр сетчатый
K.03	Насос подпиточный	2.16	Клапан предохранительный
2.01	Клапан проходной седельный запорнорегулирующий фланцевый TRV (Теплосила)	PE1	Реле давления
2.02	Электромагнитный клапан с сервоприводом	TE1	Датчик температуры теплоносителя Pt1000 (Теплосила)
2.03...2.09	Кран шаровой	2.17	Шкаф управления ТШУА (Теплосила)

ТАБЛИЦА СТАНДАРТНЫХ БЛОКОВ ТБО-1

РАСЧЕТНЫЕ ПАРАМЕТРЫ ПОДБОРА:

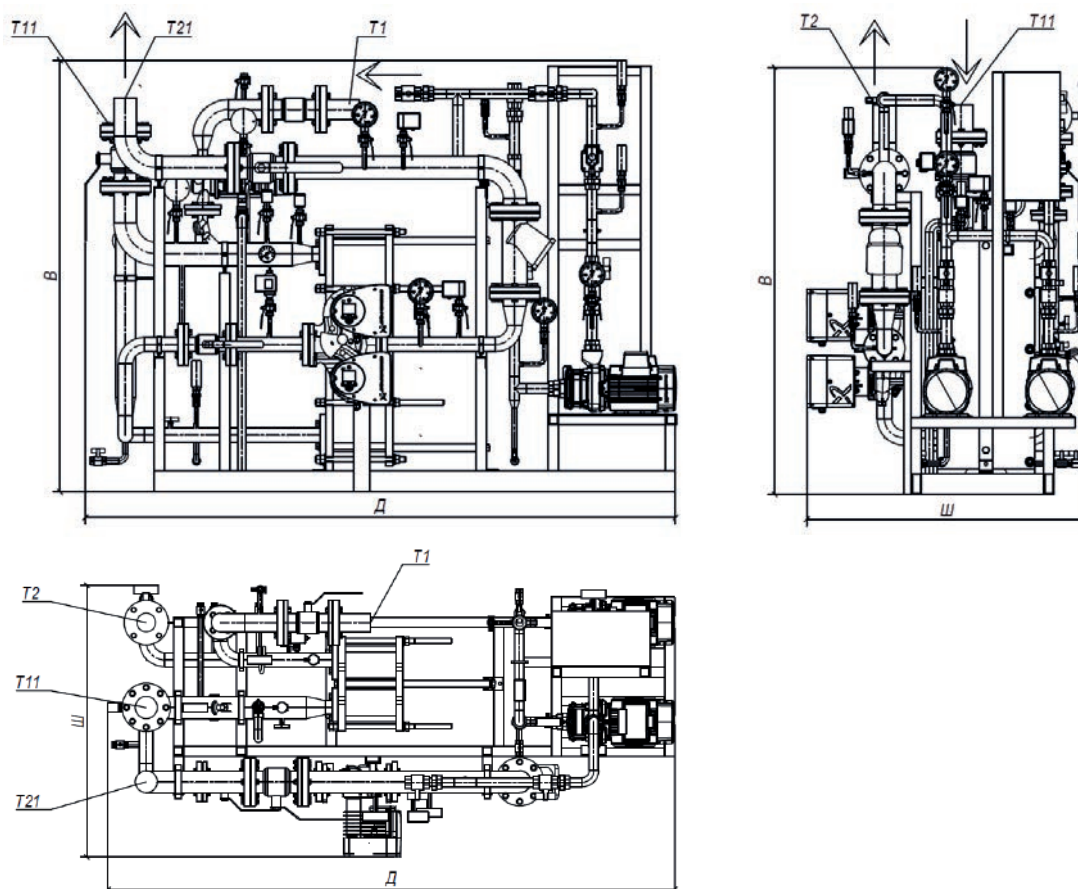
- Температурный график наружной теплосети – 120/75;
- Температурный график нагреваемой стороны – 90/70;
- Перепад давлений в наружной теплосети – 5,0 м.вод.ст.;
- $T_{max}=150\text{ }^{\circ}\text{C}$, $P_N=1,6\text{ МПа}$.

Таблица 1.

НАИМЕНОВАНИЕ	НАГРУЗКА, КВТ	ДИАМЕТРЫ ТРУБОПРОВОДОВ, ММ			РЕГУЛИРУЮЩИЙ КЛАПАН		НАСОС	ГАБАРИТНЫЕ РАЗМЕРЫ, ММ		
		DN T1, T2	DN T11, T21	DN T2 ПОДПИТКА	DN, ММ	KVS, М3/Ч		Д	Ш	В
ТБО-1-32/50-W	100	32	50	15	15	!	Grundfos, Wilo, IMP Pumps	1800	800	1800
ТБО-1-40/65-W	150	40	65	20	20	6,3		1950	800	1800
ТБО-1-50/65-W	200	50	65	20	25	10		1950	800	1800
ТБО-1-50/80-W	250	50	80	20	25	10		1950	800	1800
ТБО-1-50/80-W	300	50	80	20	32	12,5		1950	800	1800
ТБО-1-50/100-W	350	50	100	25	32	12,5		2000	800	1800
ТБО-1-65/100-W	400	65	100	25	32	16		2000	900	1800
ТБО-1-65/100-W	450	65	100	25	32	16		2000	900	1800
ТБО-1-65/100-W	500	65	100	25	40	20		2000	900	1800
ТБО-1-65/125-W	550	65	125	25	40	20		2000	900	1800
ТБО-1-65/125-W	600	65	125	25	40	20		2000	900	1800
ТБО-1-80/125-W	650	80	125	32	40	25		2200	950	1800
ТБО-1-80/125-W	700	80	125	32	40	25		2200	950	1800

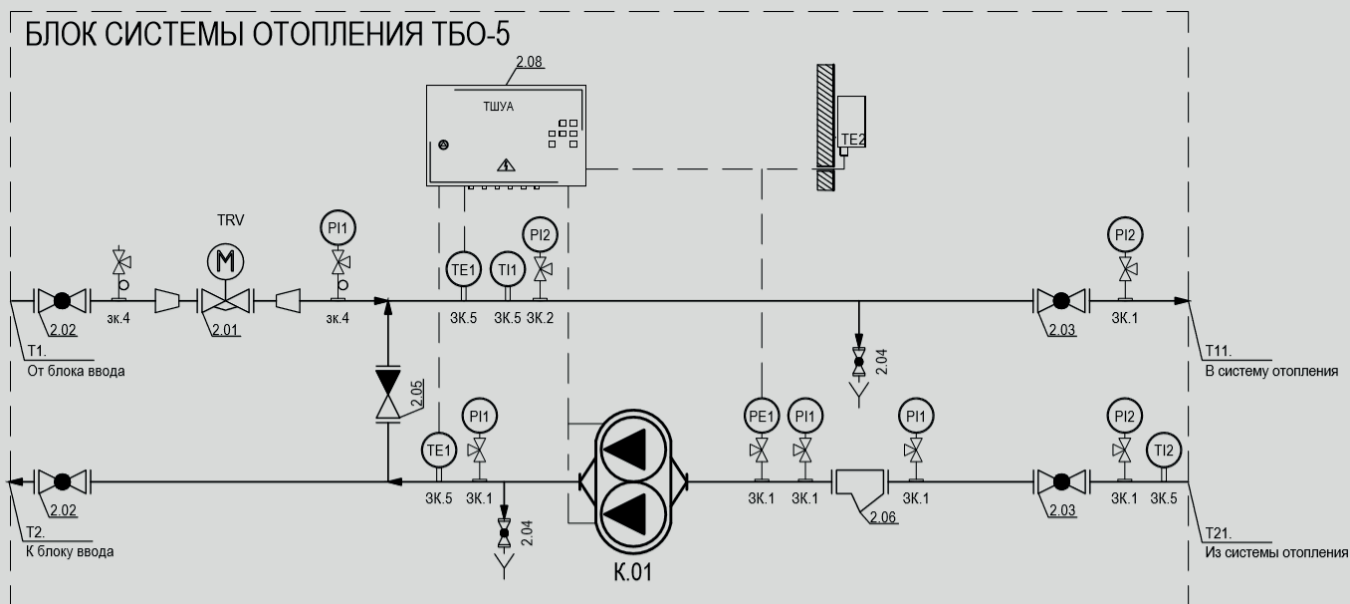
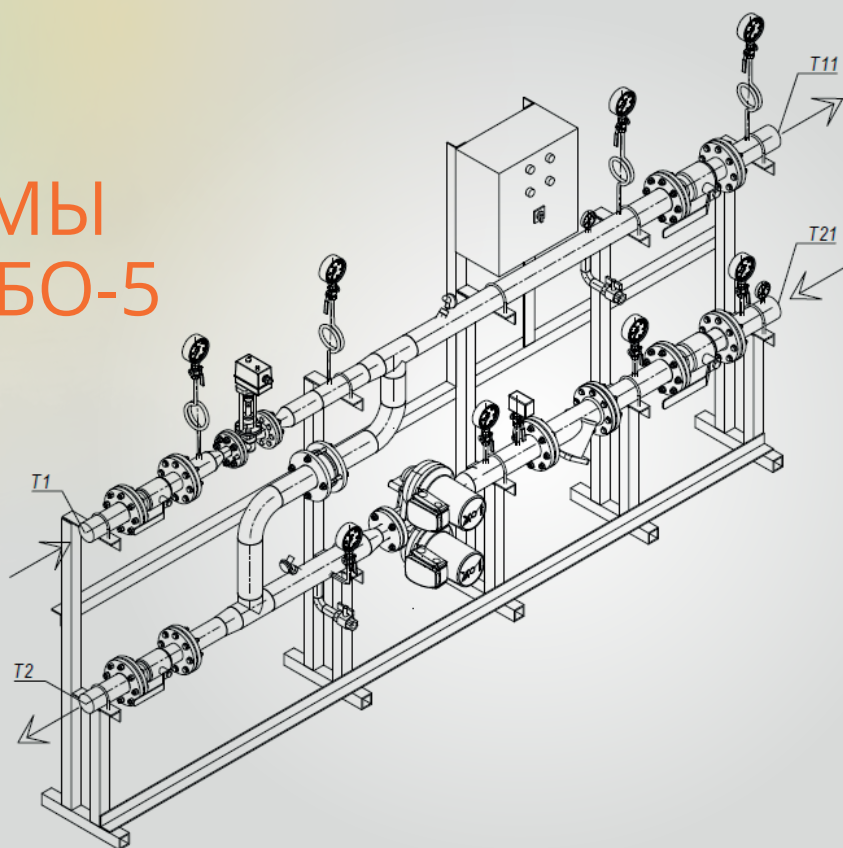
Для получения расчета стандартного блока заполните опросный лист на странице 18.

ГАБАРИТНЫЙ ЧЕРТЕЖ



БЛОКИ СИСТЕМЫ ОТОПЛЕНИЯ ТБО-5

ДЛЯ ЗАВИСИМОЙ СХЕМЫ ВКЛЮЧЕНИЯ СИСТЕМЫ ОТОПЛЕНИЯ



K.01	Теплообменник пластинчатый ET (Теплосила)	2.10	Клапан обратный пружинный
K.02	Насос циркуляционный	2.11...2.12	Фильтр сетчатый
K.03	Насос подпиточный	2.16	Клапан предохранительный
2.01	Клапан проходной седельный запорнорегулирующий фланцевый TRV (Теплосила)	PE1	Реле давления
2.02	Электромагнитный клапан с сервоприводом	TE1	Датчик температуры теплоносителя Pt1000 (Теплосила)
2.03...2.09	Кран шаровой	2.17	Шкаф управления ТШУА (Теплосила)

ТАБЛИЦА СТАНДАРТНЫХ БЛОКОВ ТБО-5

РАСЧЕТНЫЕ ПАРАМЕТРЫ ПОДБОРА:

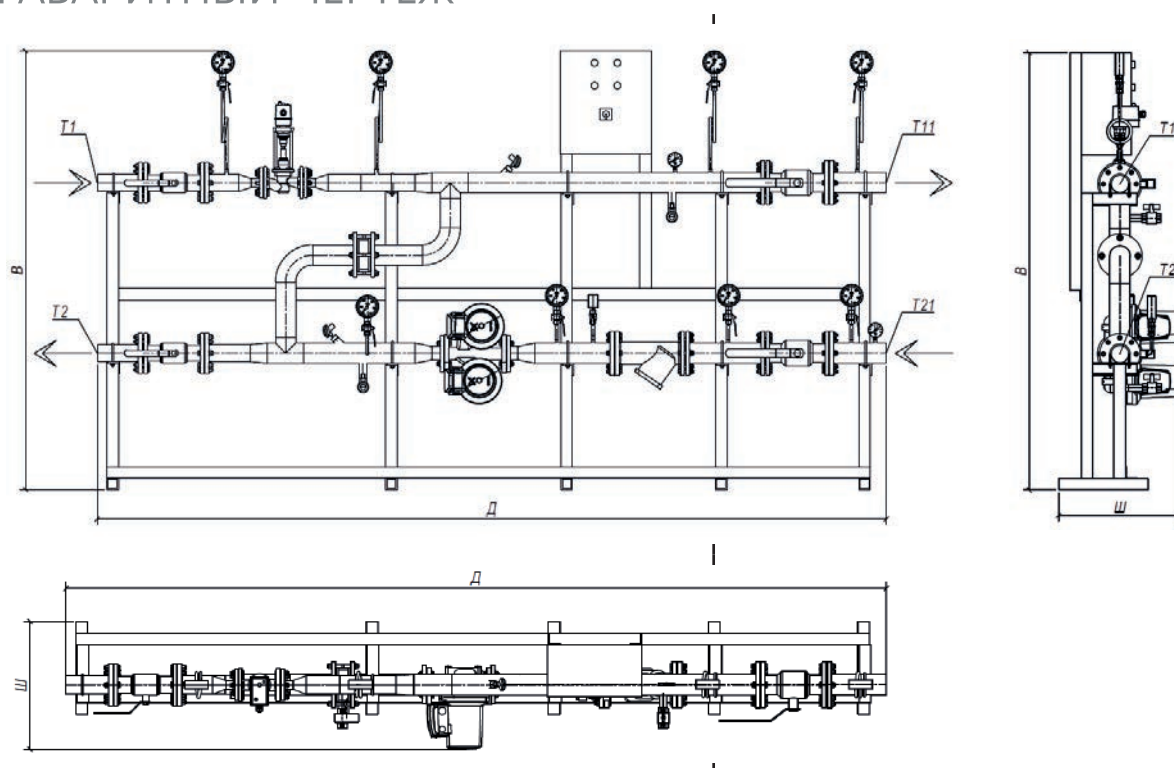
- Температурный график наружной теплосети – 120/70;
- Температурный график нагреваемой стороны – 95/70;
- Перепад давлений в наружной теплосети – 5,0 м.вод.ст.;
- $T_{max}=150\text{ }^{\circ}\text{C}$, PN=1,6 МПа.

Таблица 2.

НАИМЕНОВАНИЕ	НАГРУЗКА, КВТ	ДИАМЕТРЫ ТРУБОПРОВОДОВ, ММ		РЕГУЛИРУЮЩИЙ КЛАПАН		НАСОС	ГАБАРИТНЫЕ РАЗМЕРЫ, ММ		
		DN T1, T2	DN T11, T21	DN, ММ	KVS, М3/Ч		Д	Ш	В
ТБО-5-32/50-W	100	32	50	15	4	Grundfos, Wilo, IMP Pumps	1800	750	1800
ТБО-5-40/65-W	150	40	65	20	6,3		1800	750	1800
ТБО-5-50/65-W	200	50	65	20	6,3		2000	750	1800
ТБО-5-50/65-W	250	50	65	25	10		2000	750	1800
ТБО-5-50/80-W	300	50	80	25	10		2000	750	1800
ТБО-5-50/80-W	350	50	80	32	12,5		2000	750	1800
ТБО-5-65/80-W	400	65	80	32	16		2200	750	1800
ТБО-5-65/100-W	450	65	100	32	16		2200	750	1800
ТБО-5-65/100-W	500	65	100	40	20		2200	750	1800
ТБО-5-65/100-W	550	65	100	40	20		2200	750	1800
ТБО-5-65/100-W	600	65	100	40	20		2200	750	1800
ТБО-5-65/125-W	650	65	125	40	20		2400	750	1800
ТБО-5-80/125-W	700	80	125	40	25		2400	750	1800

Для получения расчета стандартного блока заполните опросный лист на странице 18.

ГАБАРИТНЫЙ ЧЕРТЕЖ



БЛОКИ СИСТЕМЫ ГОРЯЧЕГО ВОДОСНАБЖЕНИЯ



СОСТАВ БЛОКА СИСТЕМЫ ГОРЯЧЕГО ВОДОСНАБЖЕНИЯ

БЛОК ГОРЯЧЕГО ВОДОСНАБЖЕНИЯ (ТБГВ) ЯВЛЯЕТСЯ ГОТОВЫМ ИЗДЕЛИЕМ, В СОСТАВ КОТОРОГО ВХОДЯТ:

- запорная арматура;
- фильтры сетчатые;
- теплообменник пластинчатый;
- насос циркуляционный;
- предохранительный клапан;
- система регулирования (клапан регулирующий, термодатчики, шкаф управления);
- реле давления;
- контрольно-измерительные приборы;
- трубопроводы;
- кабельная продукция;

В ТБГВ предусмотрена установка необходимых приборов КИП.

Осуществлено подключение термодатчиков, привода регулирующего клапана, циркуляционного насоса, реле давления к шкафу управления.

Вся кабельная продукция входит в комплект поставки ТБО.

МАРКИРОВКА МОДУЛЯ ГОРЯЧЕГО ВОДОСНАБЖЕНИЯ

ТБГВ-Х-Х/Х-Х/Х-Х

Общее наименование _____

Тип блока может принимать значения: _____

1 – параллельная схема включения теплообменника;

2 – двухступенчатая последовательная схема включения теплообменников.

Диаметры трубопроводов блока по греющей стороне (Т1/Т2/Т2), соответственно _____

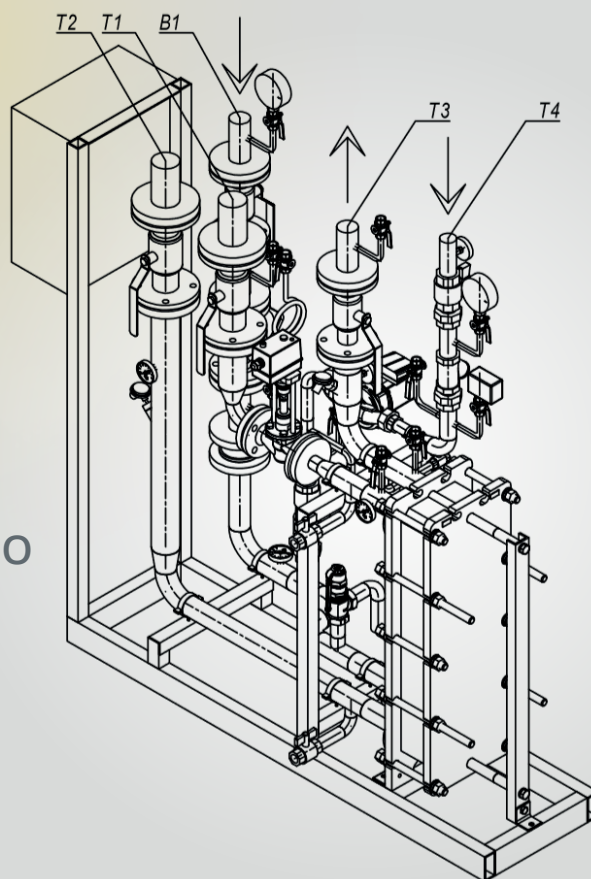
Диаметры трубопроводов блока по нагреваемой стороне (В1, Т3/Т4), соответственно _____

Исполнение насоса может принимать значения: _____

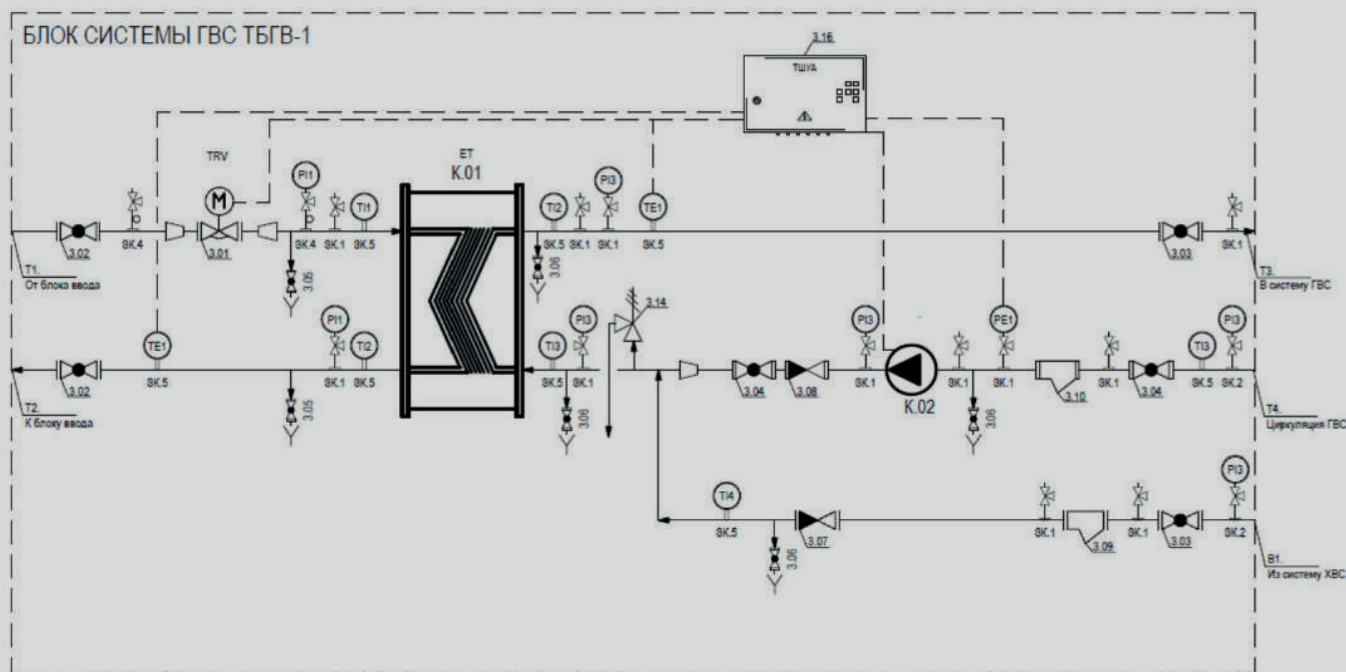
W – один сдвоенный насос.

БЛОКИ СИСТЕМЫ ГВС ТБГВ-1

ДЛЯ ПАРАЛЛЕЛЬНОЙ СХЕМЫ ВКЛЮЧЕНИЯ СИСТЕМЫ ГОРЯЧЕГО ВОДОСНАБЖЕНИЯ



ПРИНЦИПИАЛЬНАЯ СХЕМА



K.01	Теплообменник пластинчатый ET (Теплосила)	3.09...3.10	Фильтр сетчатый
K.02	Насос циркуляционный	3.14	Клапан предохранительный
3.01	Клапан проходной седельный запорнорегулирующий фланцевый TRV (Теплосила)	PE1	Реле давления
3.02...3.06	Кран шаровой	TE1	Датчик температуры теплоносителя Pt1000 (Теплосила)
3.07...3.08	Клапан обратный пружинный	3.16	Шкаф управления ТШУА (Теплосила)

ТАБЛИЦА СТАНДАРТНЫХ БЛОКОВ ТБГВ-1

РАСЧЕТНЫЕ ПАРАМЕТРЫ ПОДБОРА:

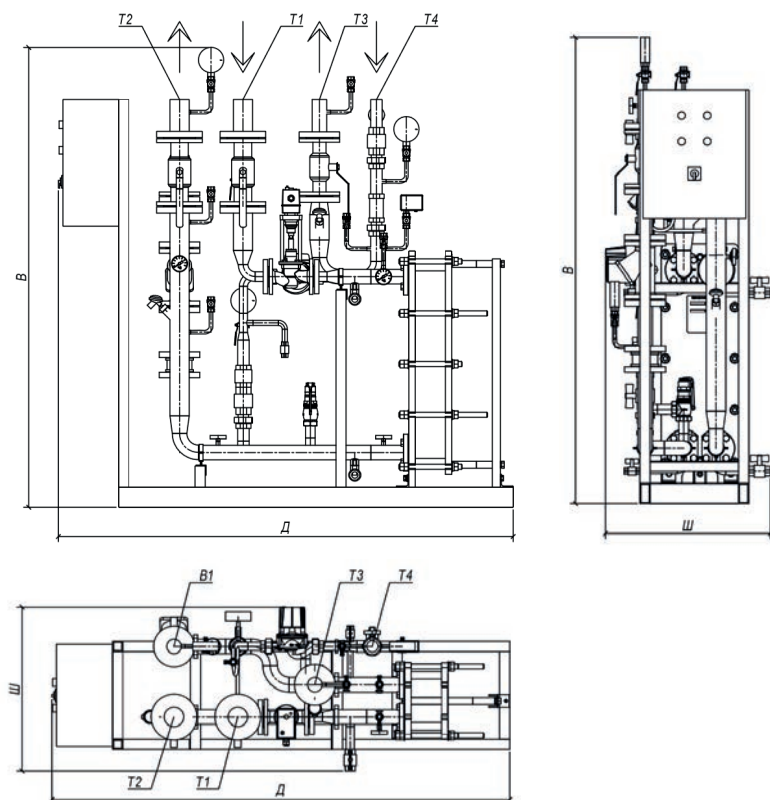
- Температурный график наружной теплосети – 70/40;
- Температурный график нагреваемой стороны – 5/65;
- Перепад давлений в наружной теплосети – 5,0 м.вод.ст.;
- $T_{max}=150\text{ }^{\circ}\text{C}$, PN=1,6 МПа.

Таблица 3.

НАИМЕНОВАНИЕ	НАГРУЗКА, КВТ	ДИАМЕТРЫ ТРУБОПРОВОДОВ, ММ				РЕГУЛИРУЮЩИЙ КЛАПАН		ТЕПЛООБМЕННИК	НАСОС	ГАБАРИТНЫЕ РАЗМЕРЫ, ММ		
		DN T1, T2	DN T3	DN T4	DN B1	DN, ММ	KVS, М3/Ч			Д	Ш	В
ТБГВ-1-40/32/25	100	40	32	25	32	20	6.3	Теплосила, серия ЕТ	Grundfos, Wilo, IMP Pumps	1600	700	1800
ТБГВ-1-50/40/32	150	50	40	32	40	25	10			1800	700	1800
ТБГВ-1-50/50/40	200	50	50	40	50	32	10			2000	700	1800
ТБГВ-1-65/50/40	250	65	50	40	50	32	12.5			2000	700	1800
ТБГВ-1-65/50/40	300	65	50	40	50	32	16			2000	700	1800
ТБГВ-1-65/65/50	350	65	65	50	65	40	20			2200	700	1800
ТБГВ-1-65/65/50	400	65	65	50	65	40	20			2200	700	1800
ТБГВ-1-65/65/50	450	65	65	50	65	40	25			2200	700	1800
ТБГВ-1-80/65/50	500	80	65	50	65	50	25			2200	700	1800
ТБГВ-1-80/65/50	550	80	65	50	65	50	32			2200	700	1800
ТБГВ-1-80/65/50	600	80	65	50	65	50	32			2200	700	1800
ТБГВ-1-100/80/65	650	100	80	65	80	50	32			2400	800	1800
ТБГВ-1-100/80/65	700	100	80	65	80	50	40			2400	800	1800

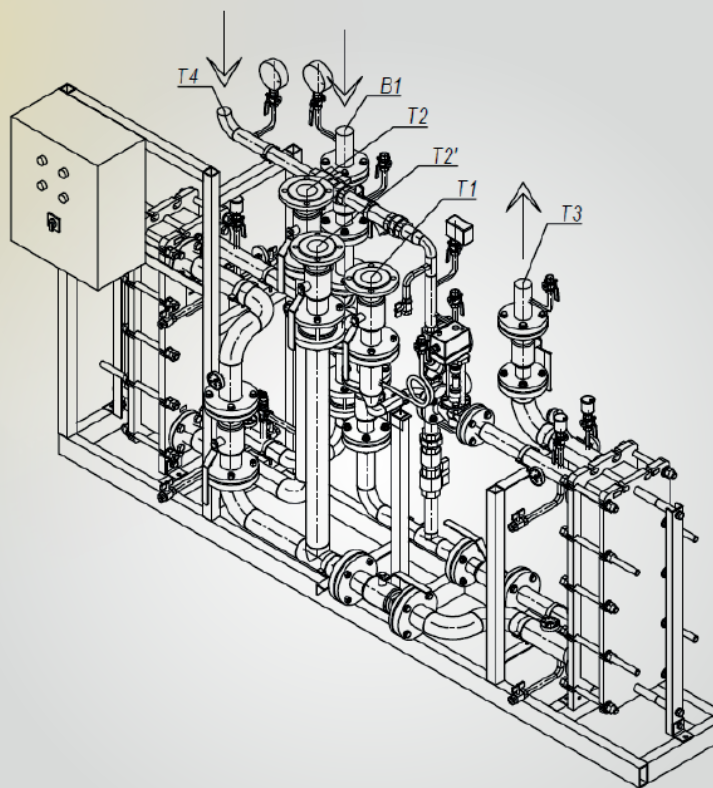
Для получения расчета стандартного блока заполните опросный лист на странице 18.

ГАБАРИТНЫЙ ЧЕРТЕЖ

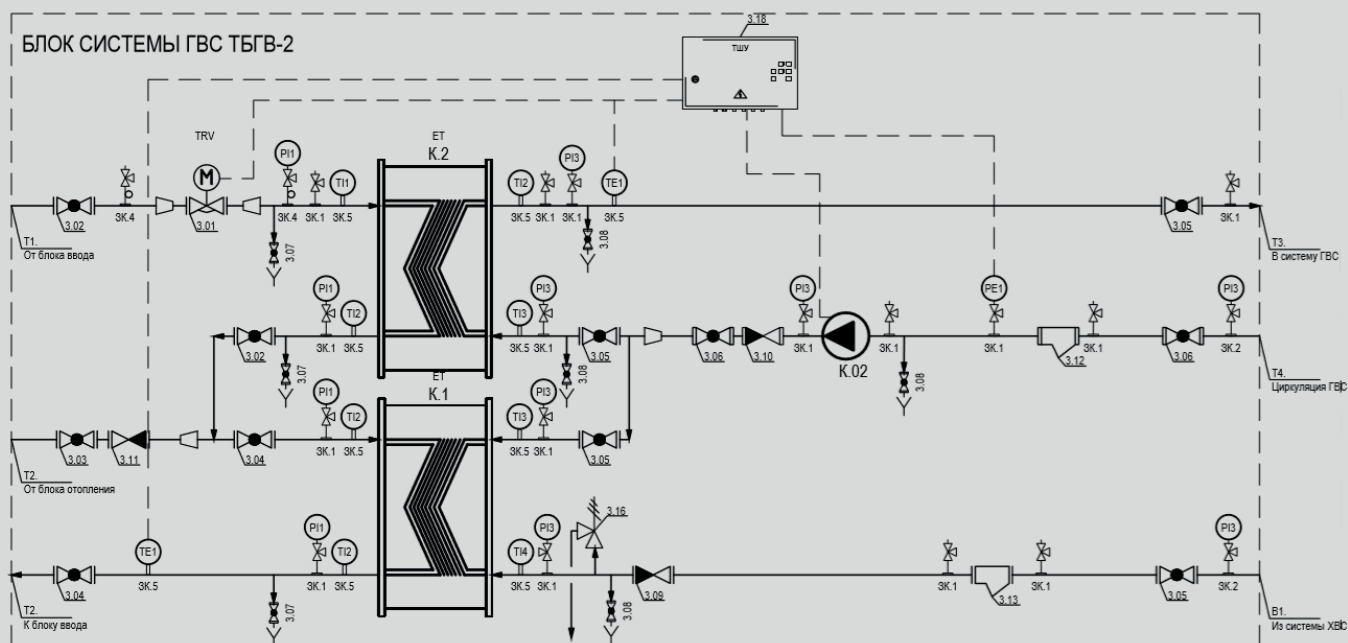


БЛОКИ СИСТЕМЫ ГВС ТБГВ-2

ДЛЯ ДВУХСТУПЕНЧАТОЙ ПОСЛЕДОВАТЕЛЬНОЙ СХЕМЫ ВКЛЮЧЕНИЯ СИСТЕМЫ ГОРЯЧЕГО ВОДОСНАБЖЕНИЯ



ПРИНЦИПИАЛЬНАЯ СХЕМА



K.1...K.2	Теплообменник пластинчатый ET (Теплосила)	3.12...3.13	Фильтр сетчатый
K.02	Насос циркуляционный	3.16	Клапан предохранительный
3.01	Клапан проходной седельный запорнорегулирующий фланцевый TRV (Теплосила)	PE1	Реле давления
3.02...3.08	Кран шаровой	TE1	Датчик температуры теплоносителя Pt1000 (Теплосила)
3.09...3.11	Клапан обратный пружинный	3.18	Шкаф управления ТШУА (Теплосила)

ТАБЛИЦА СТАНДАРТНЫХ БЛОКОВ ТБГВ-2

РАСЧЕТНЫЕ ПАРАМЕТРЫ ПОДБОРА:

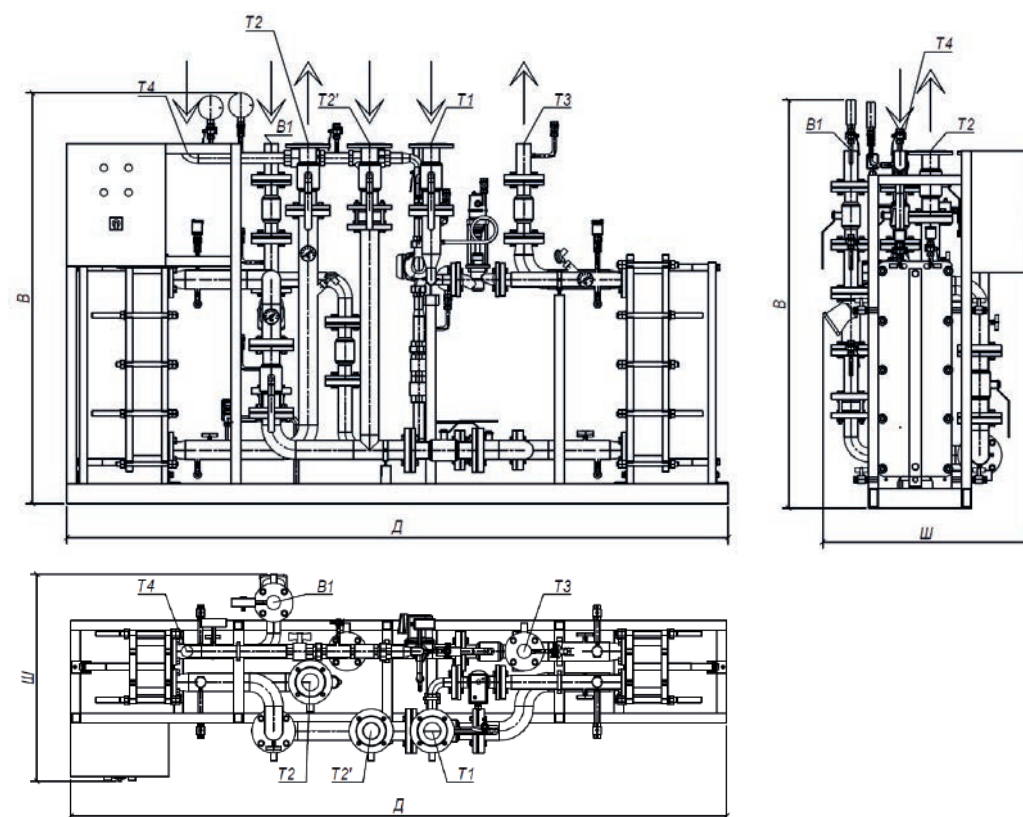
- Температурный график наружной теплосети – 70/40;
- Температурный график нагреваемой стороны – 5/65;
- Перепад давлений в наружной теплосети – 5,0 м.вод.ст.;
- $T_{\max}=150\text{ }^{\circ}\text{C}$, PN=1,6 МПа.

Таблица 4.

НАИМЕНОВАНИЕ	НАГРУЗКА, КВТ	ДИАМЕТРЫ ТРУБОПРОВОДОВ, ММ				DN, ММ	KVS, МЗ/Ч	ТЕПЛООБ-МЕННИК	НАСОС	ГАБАРИТНЫЕ РАЗМЕРЫ, ММ		
		DN T1, T2	DN T3	DN T4	DN B1					Д	Ш	В
ТБГВ-2-40/40/40/32/25	100	40	32	25	32	20	6.3	Теплосила, серия ЕТ	Grundfos, Wilo, IMP Pumps	2300	700	1800
ТБГВ-2-50/50/50/40/32	150	50	40	32	40	25	10			2500	700	1800
ТБГВ-2-50/50/0/50/40	200	50	50	40	50	32	10			2700	700	1800
ТБГВ-2-65/65/65/50/40	250	65	50	40	50	32	12.5			2700	700	1800
ТБГВ-2-65/65/65/50/40	300	65	50	40	50	32	16			2700	700	1800
ТБГВ-2-65/65/65/65/50	350	65	65	50	65	40	20			2900	700	1800
ТБГВ-2-65/65/65/65/50	400	65	65	50	65	40	20			2900	700	1800
ТБГВ-2-65/65/65/65/50	450	65	65	50	65	40	25			2900	700	1800
ТБГВ-2-80/80/80/65/50	500	80	65	50	65	50	25			2900	700	1800
ТБГВ-2-80/80/80/65/50	550	80	65	50	65	50	32			2900	700	1800
ТБГВ-2-80/80/80/65/50	600	80	65	50	65	50	32			2900	700	1800
ТБГВ-2-100/100/100/80/65	650	100	80	65	80	50	32			3100	800	1800
ТБГВ-2-100/100/100/80/65	700	100	80	65	80	50	40			3100	800	1800

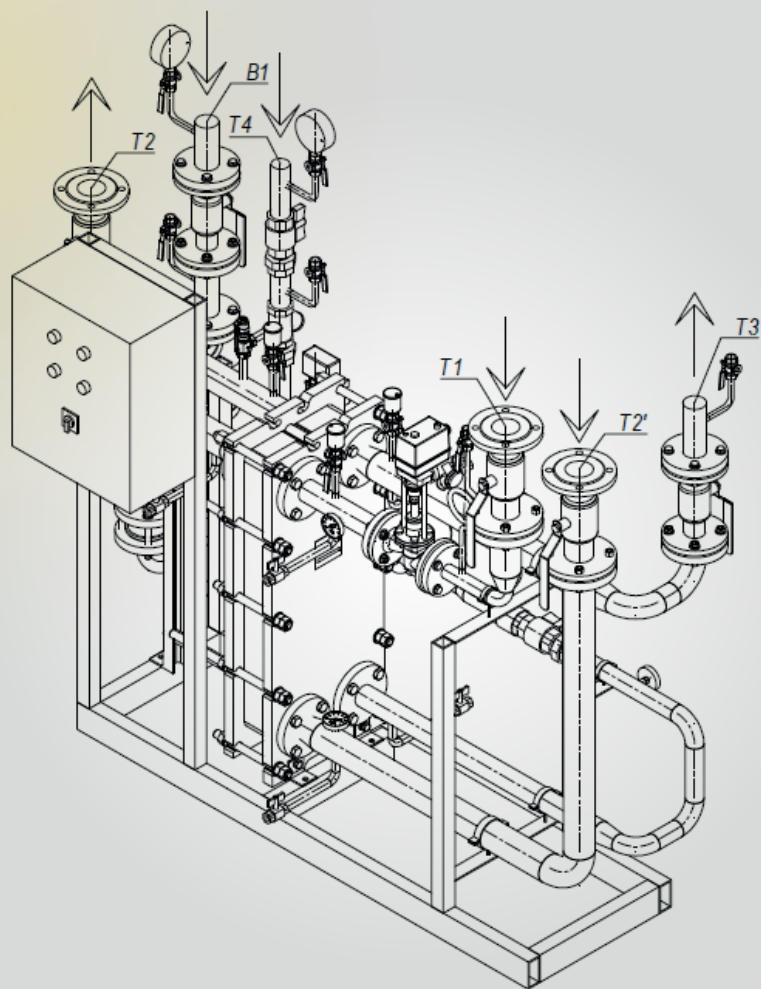
Для получения расчета стандартного блока заполните опросный лист на странице 18.

ГАБАРИТНЫЙ ЧЕРТЕЖ

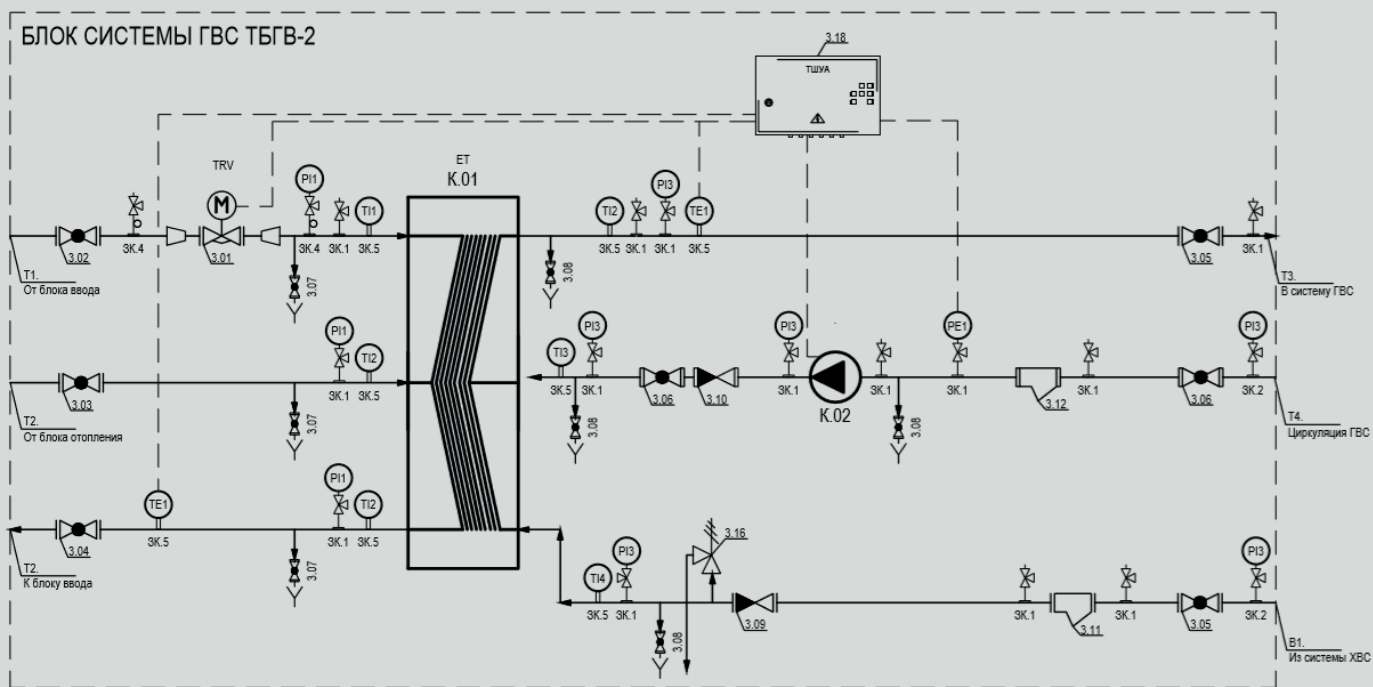


БЛОКИ СИСТЕМЫ ГВС ТБГВ-2 (МГВ)

для двухступенчатой последовательной схемы включения системы горячего водоснабжения (моноблок)



ПРИНЦИПИАЛЬНАЯ СХЕМА



K.01	Теплообменник пластинчатый ET (Теплосила)	3.11...3.12	Фильтр сетчатый
K.02	Насос циркуляционный	3.16	Клапан предохранительный
3.01	Клапан проходной седельный запорнорегулирующий фланцевый TRV (Теплосила)	PE1	Реле давления
3.02...3.08	Кран шаровой	TE1	Датчик температуры теплоносителя Pt1000 (Теплосила)
3.09...3.10	Клапан обратный пружинный	3.18	Шкаф управления ТШУА (Теплосила)

ТАБЛИЦА СТАНДАРТНЫХ БЛОКОВ ТБГВ-2 (МГВ)

РАСЧЕТНЫЕ ПАРАМЕТРЫ ПОДБОРА:

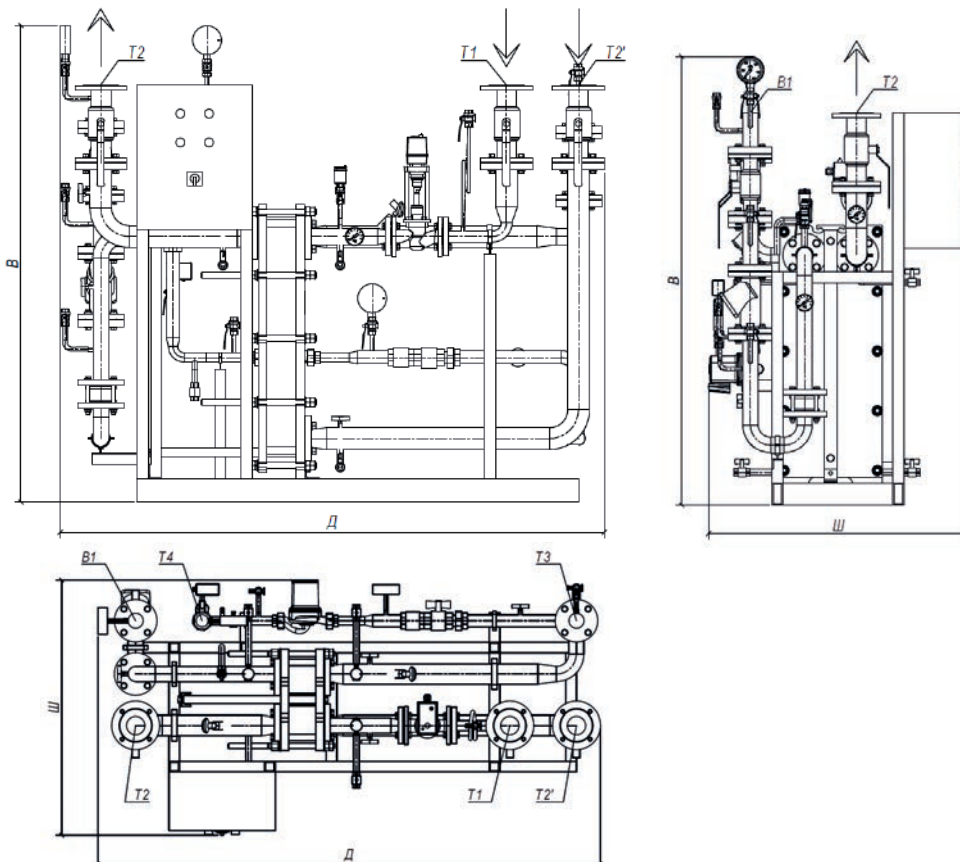
- Температурный график наружной теплосети – 70/40;
- Температурный график нагреваемой стороны – 5/65;
- Перепад давлений в наружной теплосети – 5,0 м.вод.ст.;
- $T_{\max} = 150$ °С, PN=1,6 МПа.

Таблица 5.

НАИМЕНОВАНИЕ	НАГРУЗКА, КВТ	ДИАМЕТРЫ ТРУБОПРОВОДОВ, ММ				РЕГУЛИРУЮЩИЙ КЛАПАН		ТЕПЛООБМЕННИК	НАСОС	ГАБАРИТНЫЕ РАЗМЕРЫ, ММ		
		DN T1, T2	DN T3	DN T4	DN B1	DN, ММ	KVS, МЗ/Ч			Д	Ш	В
ТБГВ-2-40/40/40/32/25 (МГВ)	100	40	32	25	32	20	6.3	Теплосила, серия ЕТ	Grundfos, Wilo, IMP Pumps	1600	700	1800
ТБГВ-2-50/50/50/40/32 (МГВ)	150	50	40	32	40	25	10			1800	700	1800
ТБГВ-2-50/50/50/50/40 (МГВ)	200	50	50	40	50	32	10			2000	700	1800
ТБГВ-2-65/65/65/50/40 (МГВ)	250	65	50	40	50	32	12.5			2000	700	1800
ТБГВ-2-65/65/65/50/40 (МГВ)	300	65	50	40	50	32	16			2000	700	1800
ТБГВ-2-65/65/65/65/50 (МГВ)	350	65	65	50	65	40	20			2200	800	1800
ТБГВ-2-65/65/65/65/50 (МГВ)	400	65	65	50	65	40	20			2200	800	1800
ТБГВ-2-65/65/65/65/50 (МГВ)	450	65	65	50	65	40	25			2200	800	1800
ТБГВ-2-80/80/80/65/50 (МГВ)	500	80	65	50	65	50	25			2200	800	1800
ТБГВ-2-80/80/80/65/50 (МГВ)	550	80	65	50	65	50	32			2200	800	1800
ТБГВ-2-80/80/80/65/50 (МГВ)	600	80	65	50	65	50	32			2200	800	1800
ТБГВ-2-100/100/100/80/65 (МГВ)	650	100	80	65	80	50	32			2400	850	1800
ТБГВ-2-100/100/100/80/65 (МГВ)	700	100	80	65	80	50	40			2400	850	1800

Для получения расчета стандартного блока заполните опросный лист на странице 18.

ГАБАРИТНЫЙ ЧЕРТЕЖ



ОПРОСНЫЙ ЛИСТ ДЛЯ ПОДБОРА БЛОЧНОГО МОДУЛЯ

НАИМЕНОВАНИЕ ОБЪЕКТА		
СВЕДЕНИЯ О ЗАКАЗЧИКЕ		
Название организации		
Контактное лицо		
Должность		
Телефон		E-mail:
РАСЧЕТНАЯ ТЕПЛОВАЯ МОЩНОСТЬ		
Система отопления		Гкал/ч (кВт)
Система горячего водоснабжения		Гкал/ч (кВт)
Система вентиляции		Гкал/ч (кВт)
Высота здания с учетом подвала		м
ПАРАМЕТРЫ ГРЕЮЩЕГО ТЕПЛОНОСИТЕЛЯ		
Температурный график зимний (вход/выход)		°С/°С
Температурный график летний (вход/выход)		°С/°С
Давление теплоносителя в подающем трубопроводе теплосети		МПа (кгс/см ²)
Давление теплоносителя в обратном трубопроводе теплосети		МПа (кгс/см ²)
ПАРАМЕТРЫ НАГРЕВАЕМОГО ТЕПЛОНОСИТЕЛЯ		
Рабочая среда		
Схема подключения системы отопления	<input type="checkbox"/> Независимая (через теплообменник) <input type="checkbox"/> Зависимая (2-х ходовой клапан, насос на подаче) <input type="checkbox"/> Зависимая (2-х ходовой клапан, насос на обратке) <input type="checkbox"/> Зависимая (3-х ходовой клапан, насос на подаче) <input type="checkbox"/> Зависимая (3-х ходовой клапан, насос на обратке) <input type="checkbox"/> Другое	
Схема подключения системы горячего водоснабжения	<input type="checkbox"/> Параллельная (через теплообменник) <input type="checkbox"/> Двухступенчатая последовательная (2 отдельных теплообменника) <input type="checkbox"/> Двухступенчатая последовательная (моноблок) <input type="checkbox"/> Другое	
ОТОПЛЕНИЕ		
Температурный график в системе отопления здания (вход/выход)		°С/°С
Сопrotивление системы теплоснабжения здания		м. вод. ст.
Рабочее давление		МПа (кгс/см ²)
ГОРЯЧЕЕ ВОДОСНАБЖЕНИЕ		
Температура воды на входе в систему ГВС		°С
Температура холодной воды		°С
Доля циркуляции ГВС		%
Потери давления в циркуляционном контуре ГВС		м. вод. ст.
Рабочее давление		МПа (кгс/см ²)
Дополнительные сведения и требования (назначение, ограничения по параметрам, переходные режимы, другие сведения при необходимости)		
Подпись		

ЕДИНИЦЫ ИЗМЕРЕНИЯ

ДИАМЕТР УСЛОВНОГО ПРОХОДА, DN

мм	6	8	10	15	20	25	32	40	50	65	80	100	125	150
дюймы	1/8	1/4	3/8	1/2	3/4	1	1 1/4	1 1/2	2	2 1/2	3	4	5	6

МНОЖИТЕЛИ И ПРИСТАВКИ

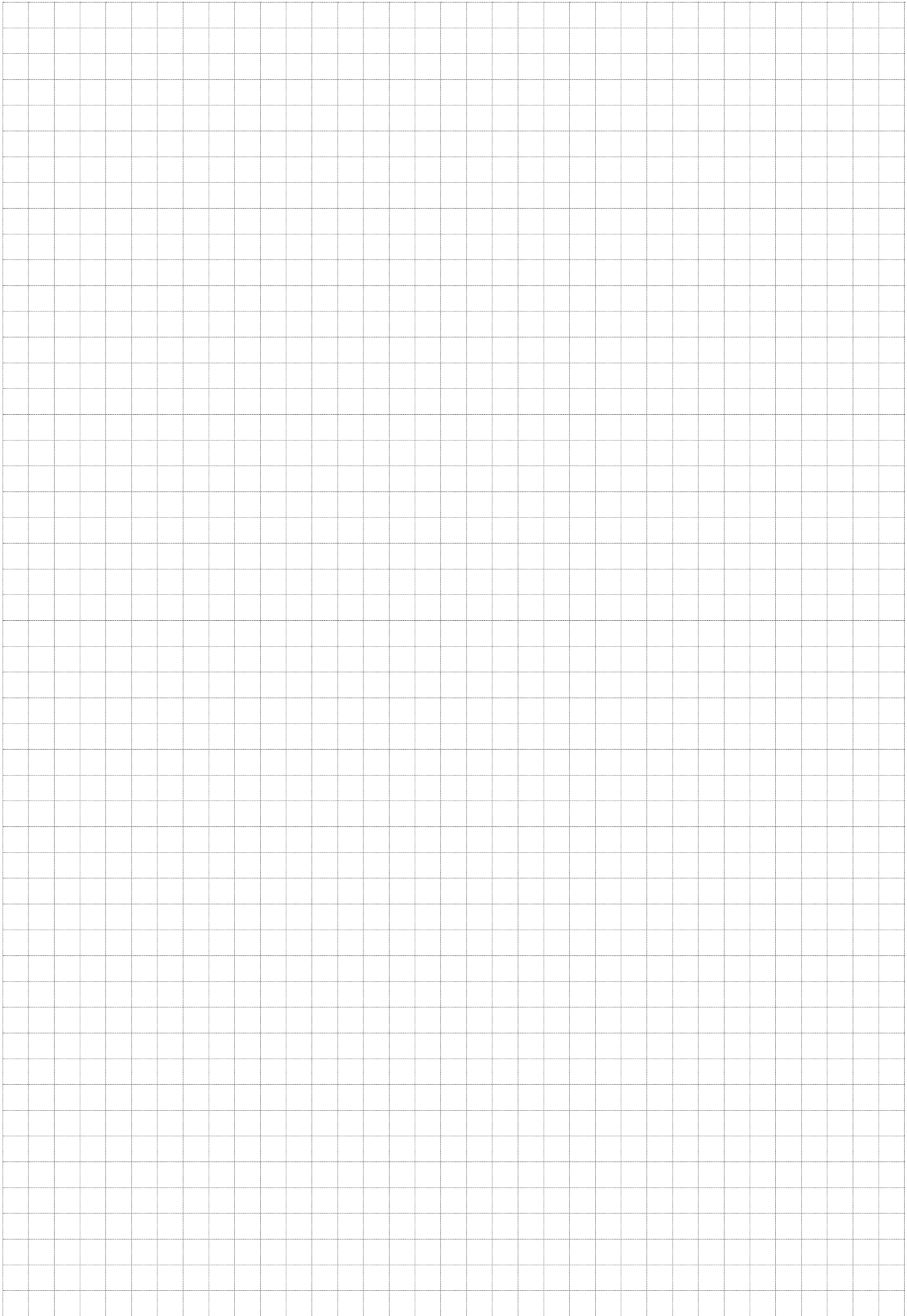
для обозначения десятичных кратных и дольных единиц

МНОЖИТЕЛЬ	ПРИСТАВКА			ПРИМЕР
	НАИМЕНОВАНИЕ	ОБОЗНАЧЕНИЕ		
		РУССКОЕ	МЕЖДУНАРОДНОЕ	
1 000 000 000 = 10 ⁹	Гига	Г	G	гигакалория = 1*10 ⁹ калорий
1 000 000 = 10 ⁶	Мега	М	M	мегаватт = 1*10 ⁶ Ватт
1 000 = 10 ³	Кило	К	K	килограмм = 1*10 ³ грамм
1 00 = 10 ²	гекто	г	h	геколитр = 1*10 ² литров
10 = 10 ¹	дека	да	da	декалитр = 1*10 ¹ литров
0,1 = 10 ⁻¹	деци	д	d	дециметр = 1*10 ⁻¹ метра
0,01 = 10 ⁻²	санти	с	c	сантиметр = 1*10 ⁻² метра
0,001 = 10 ⁻³	милли	м	m	миллиметр = 1*10 ⁻³ метра
0,000 001 = 10 ⁻⁶	микро	мк	μ	микрон = 1*10 ⁻⁶ метра

СООТНОШЕНИЕ НЕКОТОРЫХ ЕДИНИЦ СИСТЕМЫ СИ

с внесистемными единицами

Давление	<p>1 кгс/см² = 98066,5 Па = 98,0665 кПа = 0,1 МПа = 0,981 бар = 1 атм. тех. = 0,968 атм. физ. = 735,6 мм рт. ст. = 10 м вод. ст.</p> <p>1 бар = 10⁵ Па = 10³ мбар = 0,1 МПа = 1,01972 кгс/см² = 1,01972 атм. тех. = 0,987 атм. физ. = 750,06 мм рт. ст.</p> <p>1 Па = 1 Н/м² = 10⁻⁵ бар = 10 мкбар = 10,1972*10⁻⁵ кгс/см² = 10,1973*10⁻⁶ атм. тех. = 9,87*10⁻⁶ атм. физ. = 7,5006*10⁻³ мм рт. ст.</p> <p>1 атм. физ. = 101325 Па = 101,325 кПа = 0,101 МПа = 1,013 бар = 1,033 кгс/см² = 760 мм рт. ст. = 10,33 мм вод. ст.</p> <p>1 мм рт. ст. = 133,3 Па = 1,36*10⁻³ атм. тех. = 13,6 мм вод. ст.</p> <p>1 мм вод. ст. = 9,81 Па = 73,56*10⁻³ мм рт. ст. = 0,0001 кгс/см².</p>
Теплота	<p>1 ккал = 4,187 Дж</p> <p>1 ккал/ч = 1,163 Вт</p> <p>1 кВт*ч = 3,6 МДж</p> <p>1 ккал = 4187 Дж</p> <p>1 Гкал/ч = 1,163 МВт</p> <p>1 кВт/ч = 860 ккал</p>
Мощность	<p>1 кгс*м/с = 9,81 Вт = 8,432 ккал/ч</p> <p>1 Вт = 0,860 ккал/ч = 0,102 кгс*м/с</p> <p>1 кВт = 860 ккал/ч = 102 кгс*м/с</p> <p>1 МВт = 0,86 Гкал</p>
Температура	<p>t °C (градус Цельсия) t = T-273,15</p> <p>T °K (градус Кельвина) T = t+273,15</p>
Коэффициент теплопередачи (теплоотдачи, теплообмена)	1 ккал/(м ² *ч*°C) = 1,163 Вт/(м ² *K)
Термическое сопротивление	1 (м ² *ч*°C)/ккал = 0,86 (м ² *K)/Вт
Коэффициент теплопроводности	1 ккал/(м*ч*°C) = 1,163 Вт/(м*K)
Удельная теплоемкость	1 ккал/(кг*°C) = 4,187 кДж/(кг*K)



ГРУППА КОМПАНИЙ «ТЕПЛОСИЛА»

Производство и головной офис
РБ, г. Минск, Логойский тракт, 22А, к. 2, офис 702

Отдел продаж: +375 (29) 187 25 27
E-mail: teplo@teplo-sila.by

Технический отдел: +375 (29) 395 72 82
E-mail: techotdel@teplo-sila.by

Сервис: +375 (29) 187 00 55
E-mail: service@teplo-sila.by

СТРУКТУРНОЕ ПОДРАЗДЕЛЕНИЕ НА ТЕРРИТОРИИ РФ

Отдел продаж: +7 (800) 700 77 85
+7 (495) 792 11 05
E-mail: marketing@teplo-sila.com

Технический отдел: +7 (903) 663 18 05
E-mail: techotdel@teplo-sila.by

Сервис: +7 (968) 807 18 52
E-mail: service@teplo-sila.by

